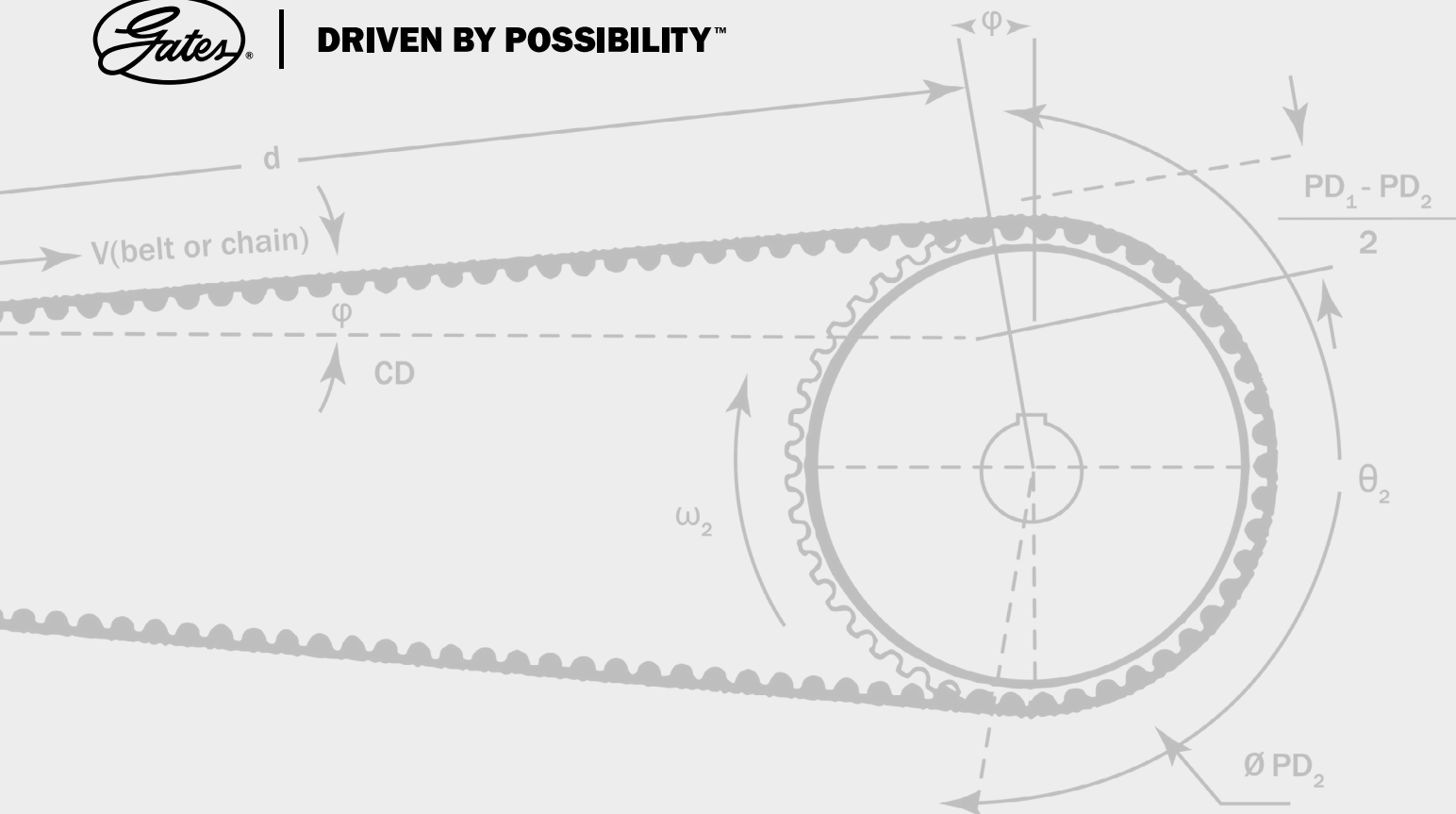




DRIVEN BY POSSIBILITY™



DESIGN POWER

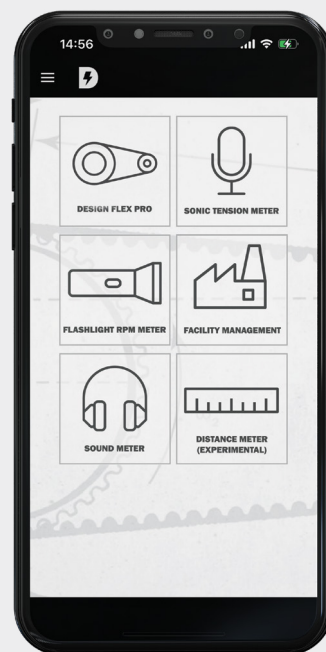
////// A GATES SOLUTION

POTENCIA LA INNOVACIÓN CON TU PRÓXIMA TRANSMISIÓN POR CORREA

La aplicación Gates Design Power™ Mobile combina los beneficios del sistema Design Flex Pro™ con el soporte añadido de la tecnología lista para dispositivos móviles, perfecta para usuarios en movimiento.

Con la incorporación del nuevo módulo Facility Management y diseño de transmisiones con herramientas incorporadas como el Sonic Tension Meter, mantenemos lo mejor de Design Flex Pro y nos asociamos con usted para crear nuevas posibilidades que harán que su día de trabajo sea más eficiente.

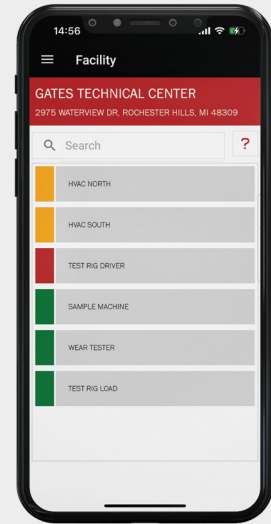
Deje que nuestra innovación ayude a impulsar la evolución de su negocio descargando la aplicación Design Power Mobile en su dispositivo Android o Apple hoy mismo.



PRESENTAMOS NUEVAS HERRAMIENTAS EN EL DESIGN POWER MOBILE

La herramienta Facility Management le permite almacenar fácilmente informes de cálculo detallados, recibir recordatorios de mantenimiento y reemplazo, registrar las fechas de servicios de todas sus instalaciones, lo que ayuda a fortalecer su relación y comunicación con sus otras instalaciones, socios de distribución y clientes.

Además de Design Flex Pro y Facility Management, hemos integrado las siguientes herramientas potentes y gratuitas en Design Power Mobile. Estas herramientas utilizan la cámara y el micrófono existentes de su dispositivo para impulsar la innovación, en el lugar de trabajo o en el hogar.



HERRAMIENTAS DE SOPORTE DE DESIGN POWER MOBILE

MEDIDOR DE TENSIÓN SONIC

Utiliza el micrófono integrado del dispositivo móvil para medir el nivel de frecuencia de sus transmisiones con correas. Una medida de tensión correcta garantiza que la transmisión funcione sin problemas y de manera eficiente.

MEDIDOR DE RUIDO (2)

Utiliza el micrófono de su dispositivo para medir el nivel de ruido de cada transmisión, lo que le ayuda a identificar posibles requerimientos de protección auditiva, y comparar unidades para alertarlo sobre posibles componentes desgastados o dañados.

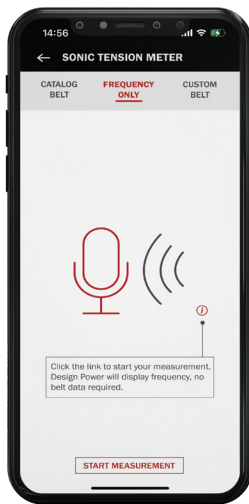
MEDIDOR DE RPM DE LINTERNA (3)

Utiliza el flash de la cámara como una luz estroboscópica de frecuencia ajustable para estimar la velocidad de las poleas. Conozca las rpm sin necesidad de ninguna otra información o interrupción de la máquina.

MEDICIÓN DE DISTANCIA (4)

Utiliza la cámara integrada del dispositivo móvil para medir la distancia entre centros de su transmisión.

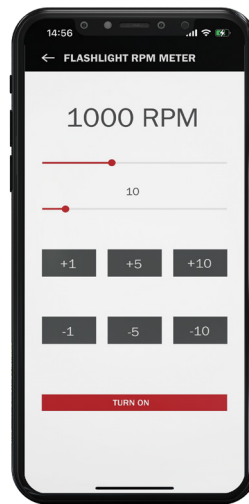
La herramienta de medición de distancia hace que la medida en unidades difíciles de alcanzar sea más fácil que nunca.



(1)



(2)



(3)



(4)

DESCARGUE EL SOFTWARE
GATES BELT DRIVE DESIGN:
DESIGN POWER™
DEL SITIO WEB GATES.COM



GATES DESIGNPOWER PARA
APLICACIÓN MÓVIL PARA:



GATES.COM
E4/20321

